

FIG. 1

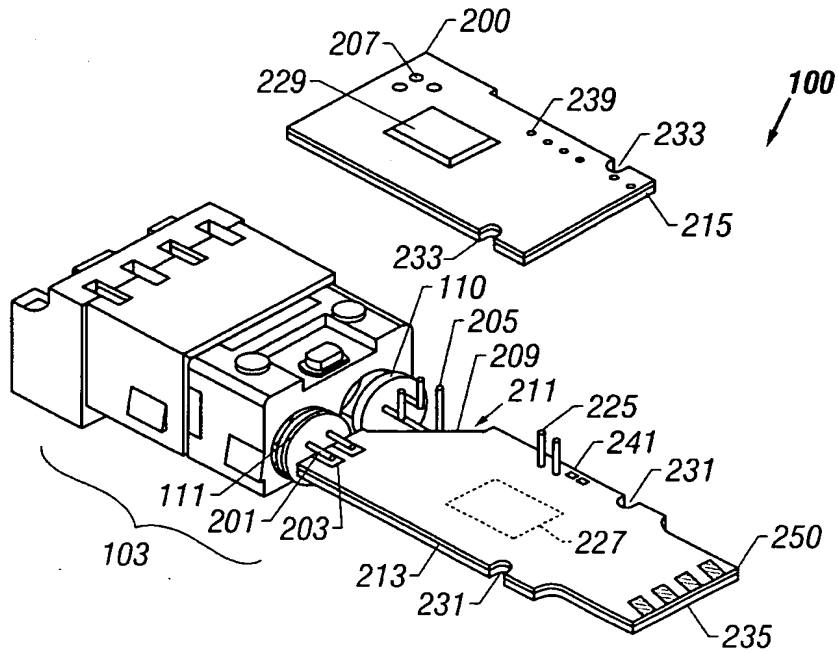


FIG. 2

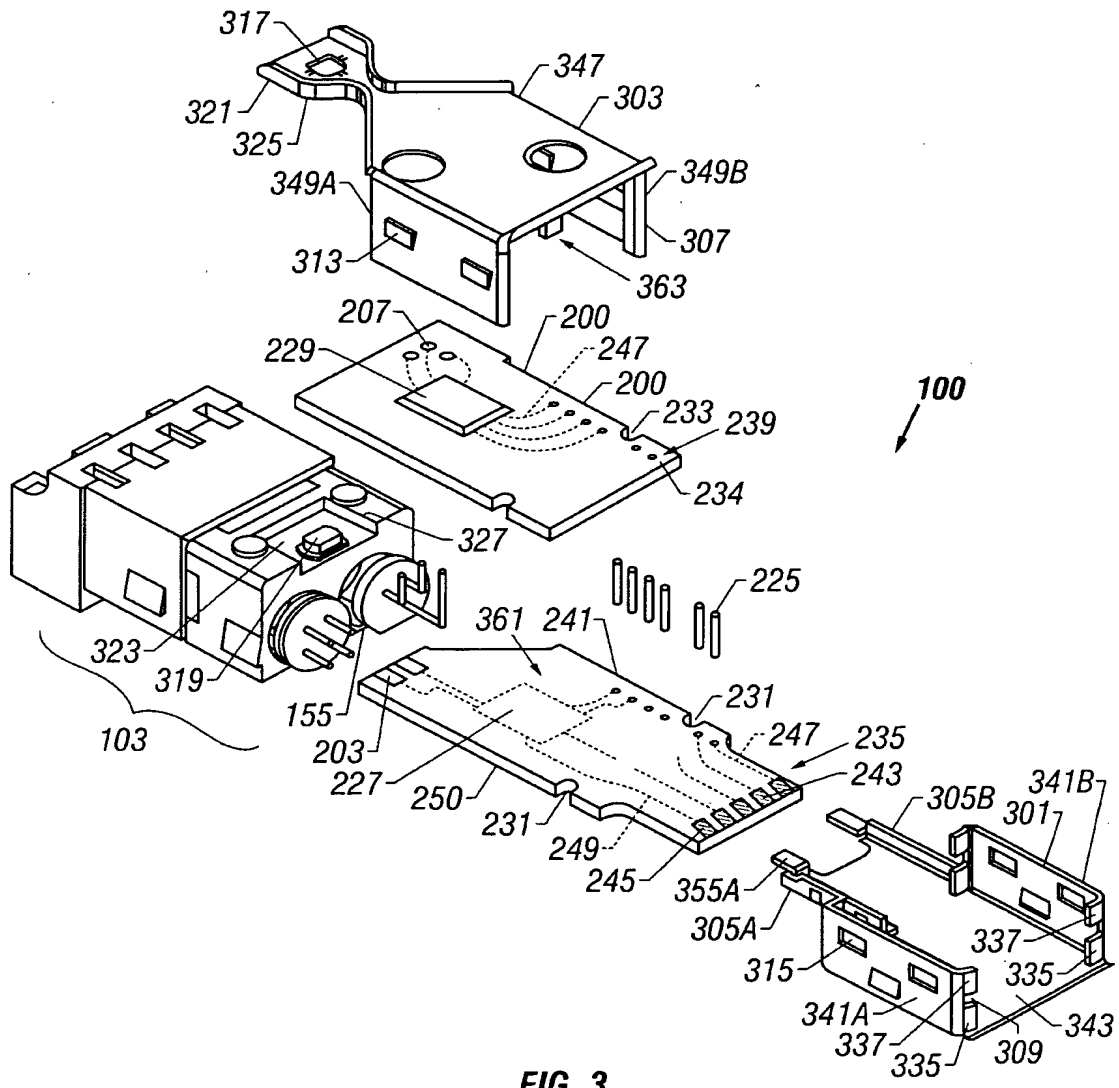
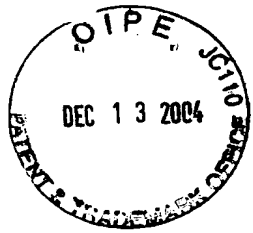


FIG. 3

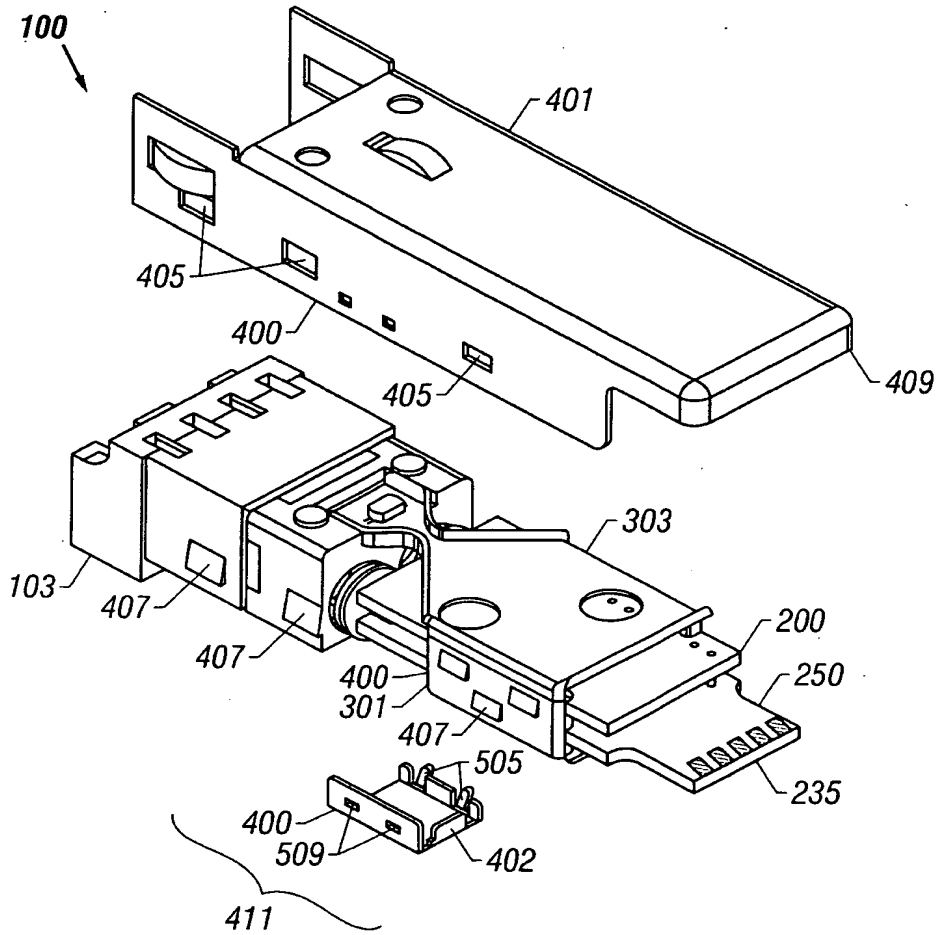


FIG. 4A

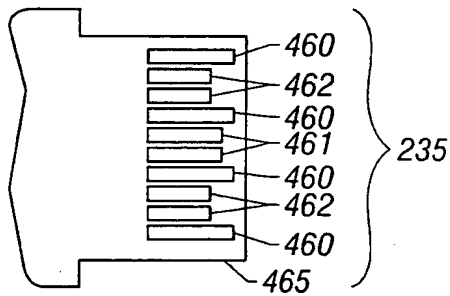


FIG. 4B

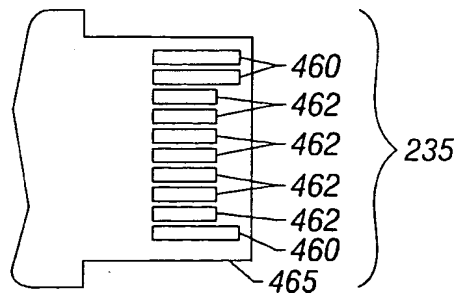


FIG. 4C

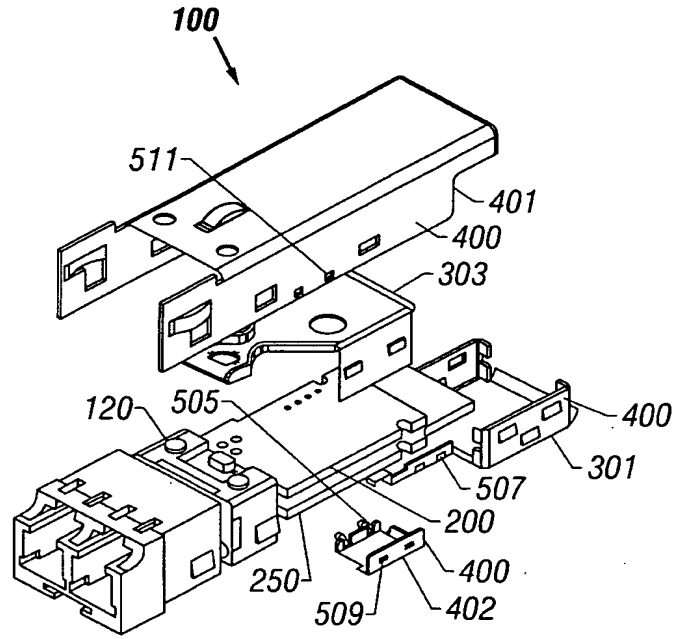


FIG. 5

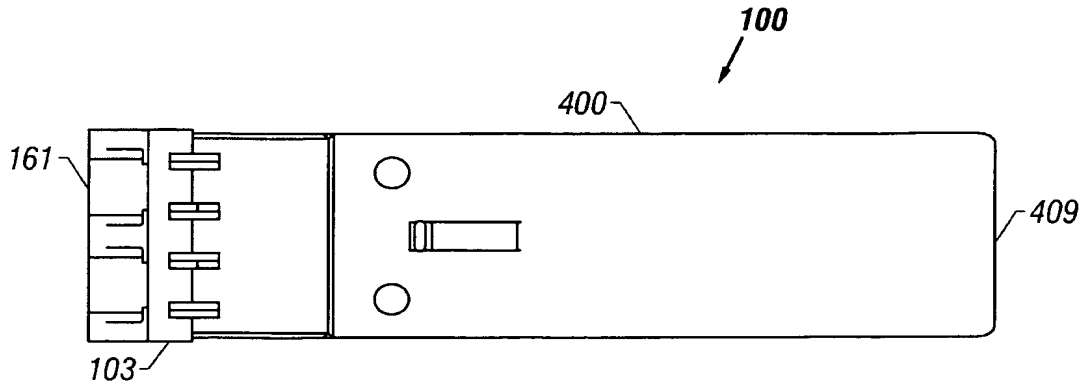


FIG. 6A

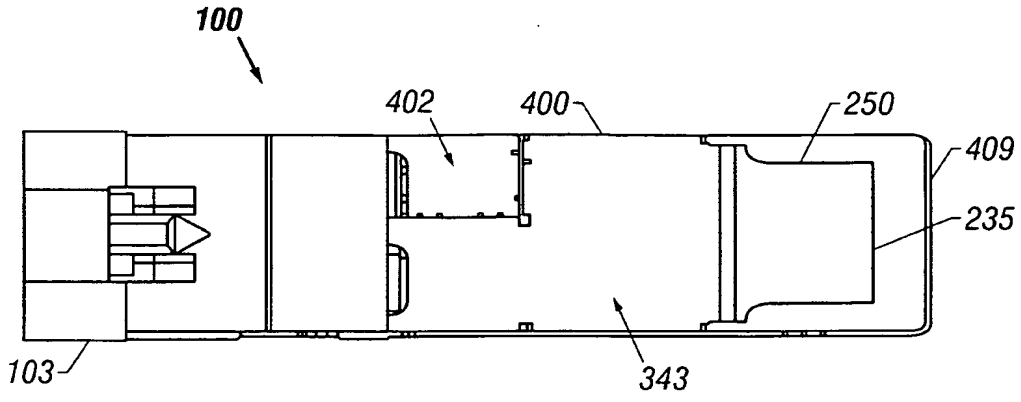


FIG. 6B

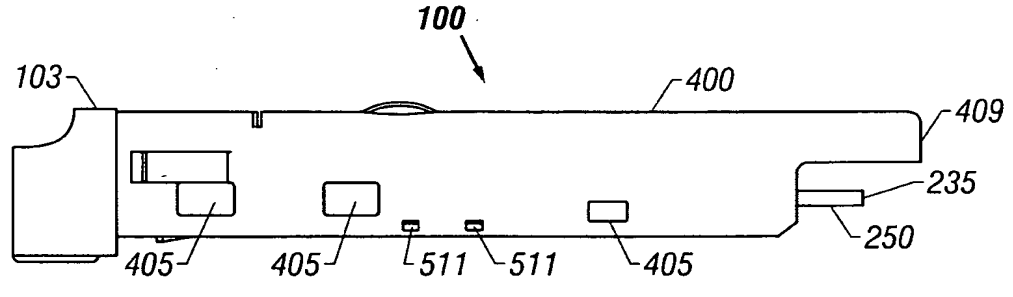


FIG. 6C

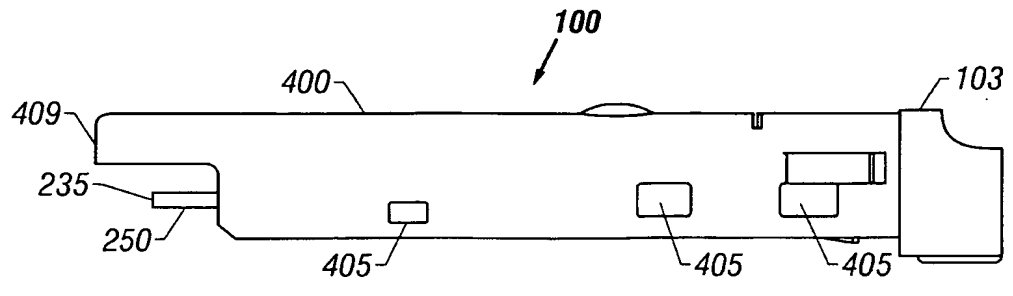


FIG. 6D

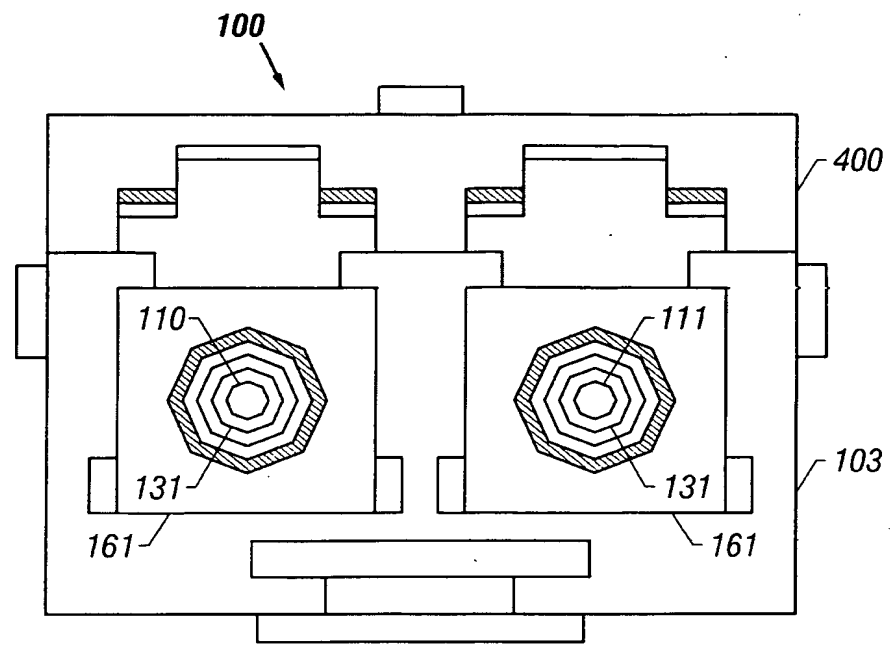


FIG. 6E

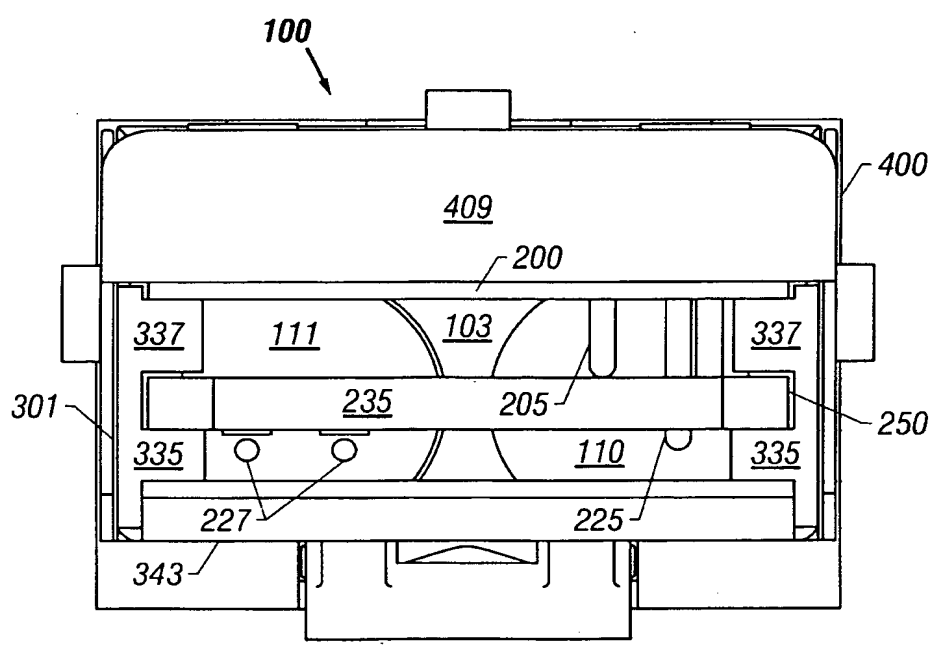


FIG. 6F

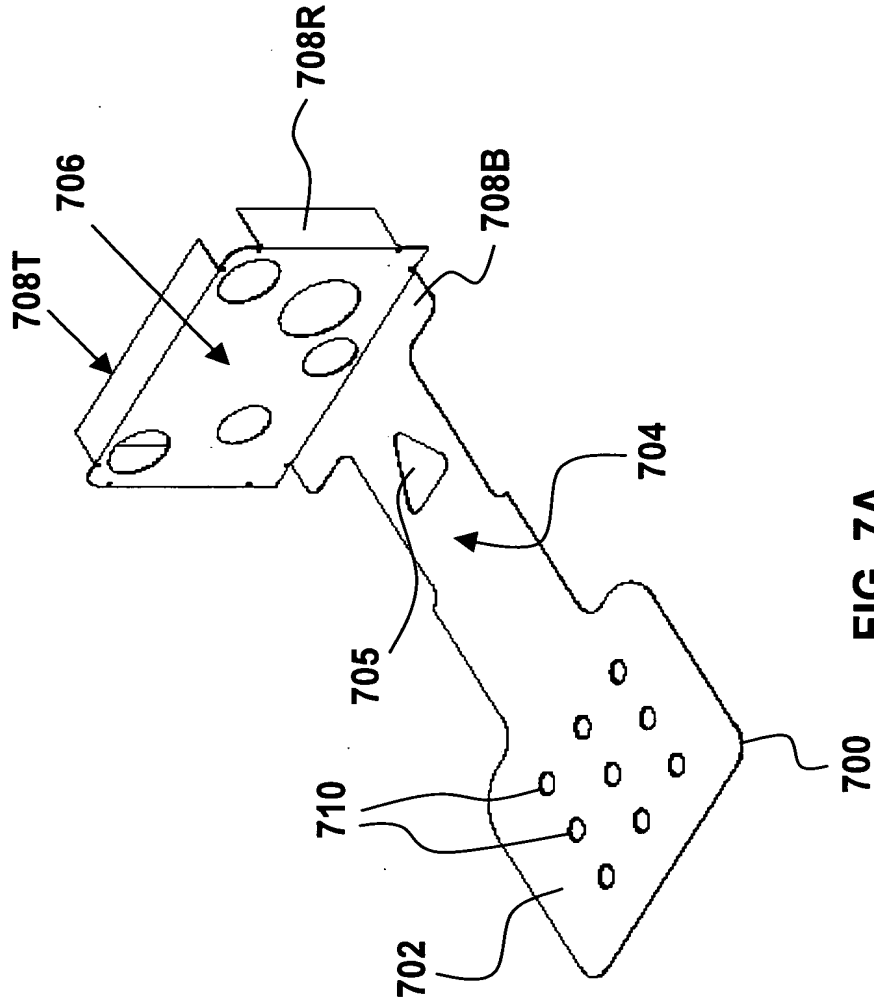
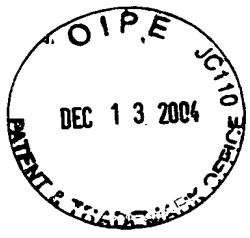


FIG. 7A

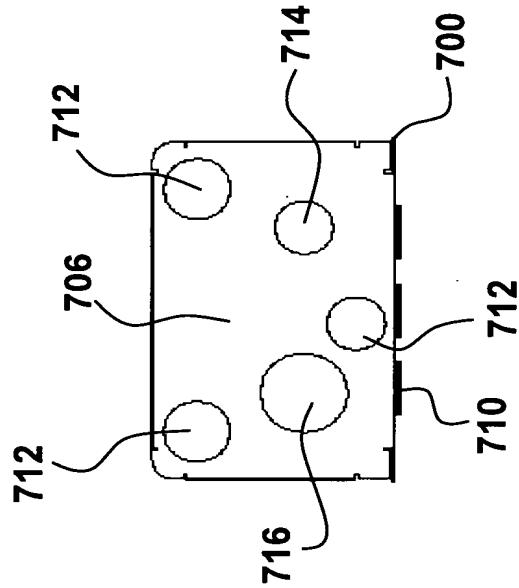
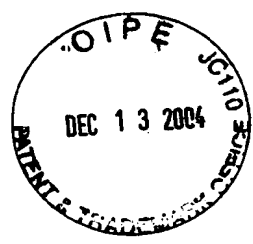


FIG. 7B



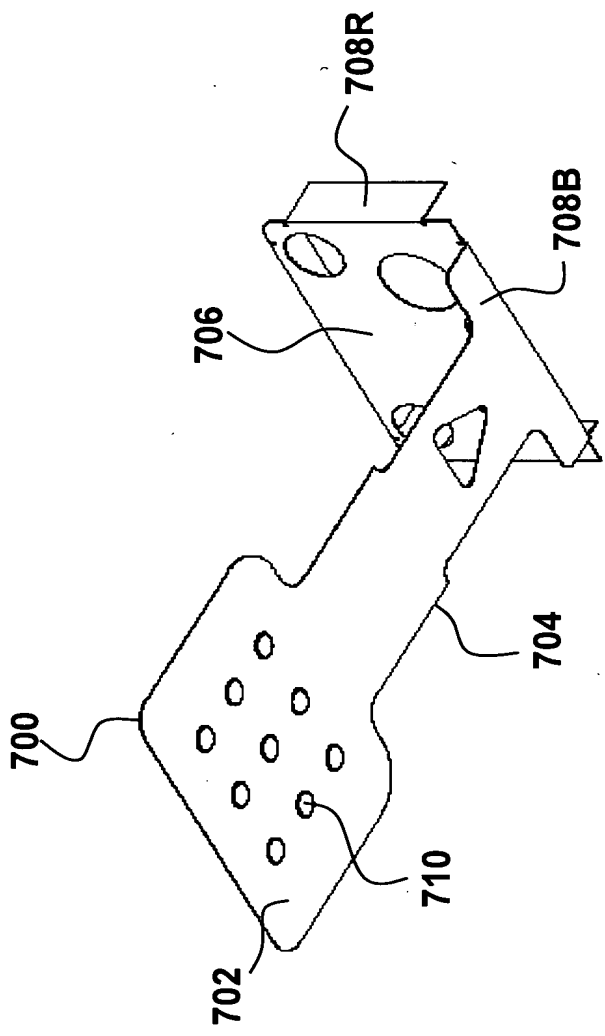


FIG. 7C

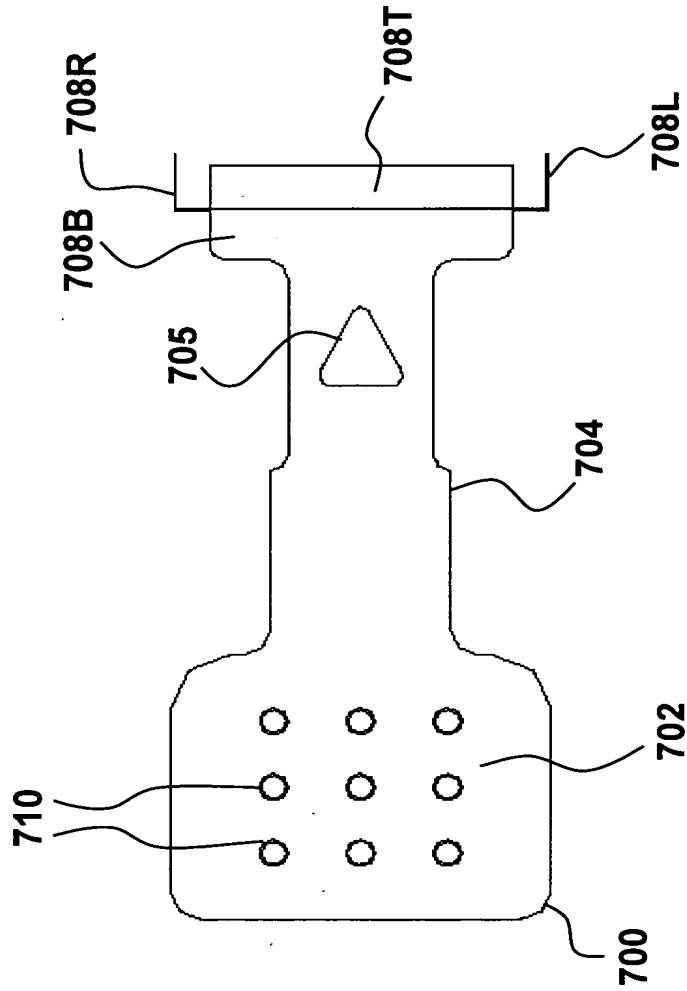


FIG. 7D

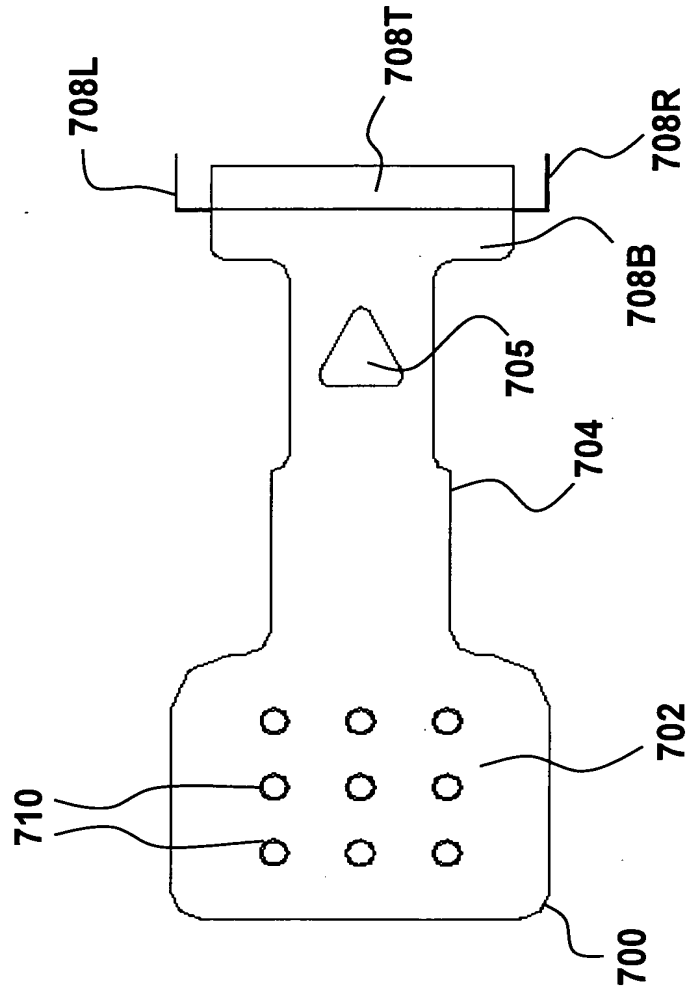


FIG. 7E

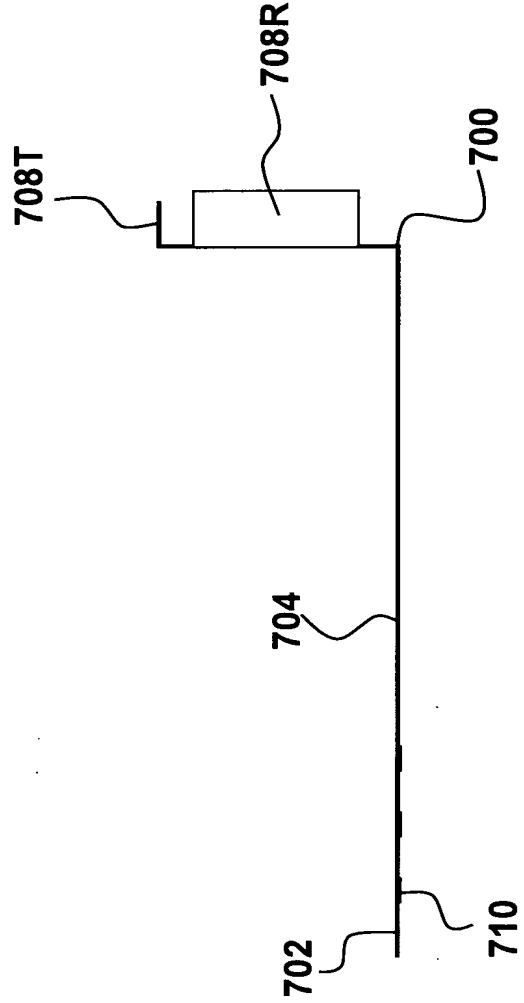
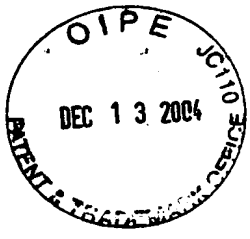


FIG. 7F

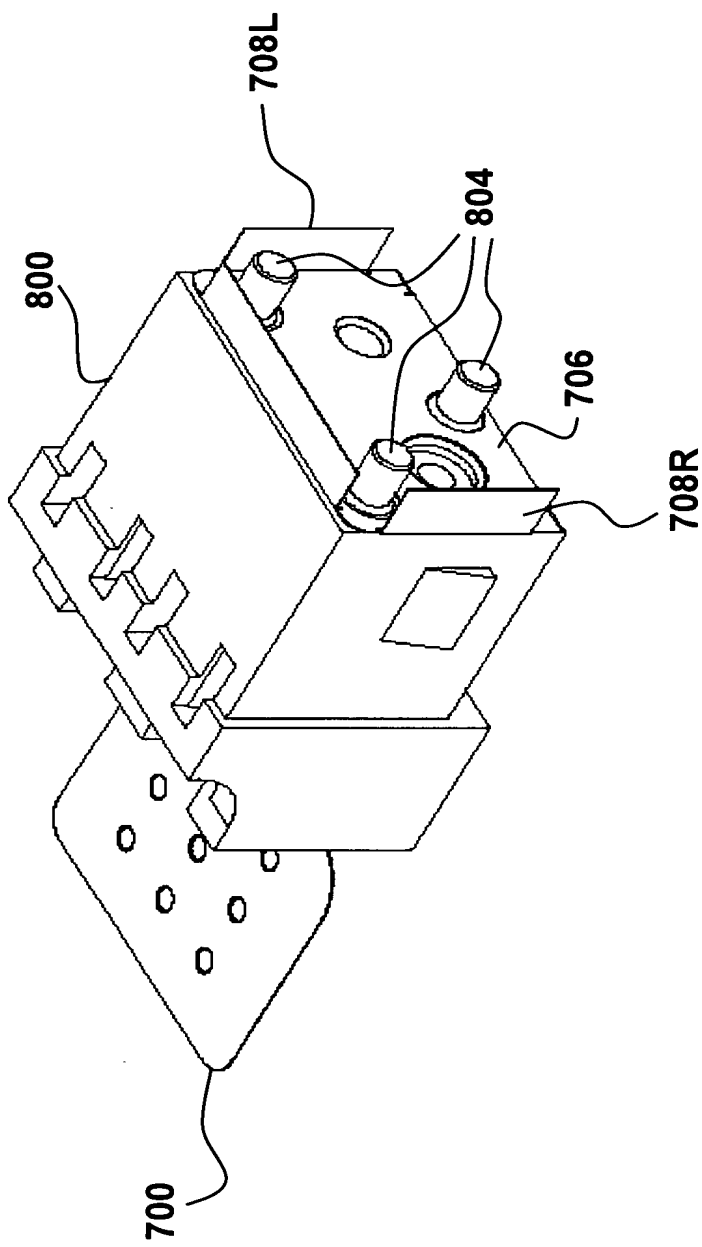


FIG. 8A

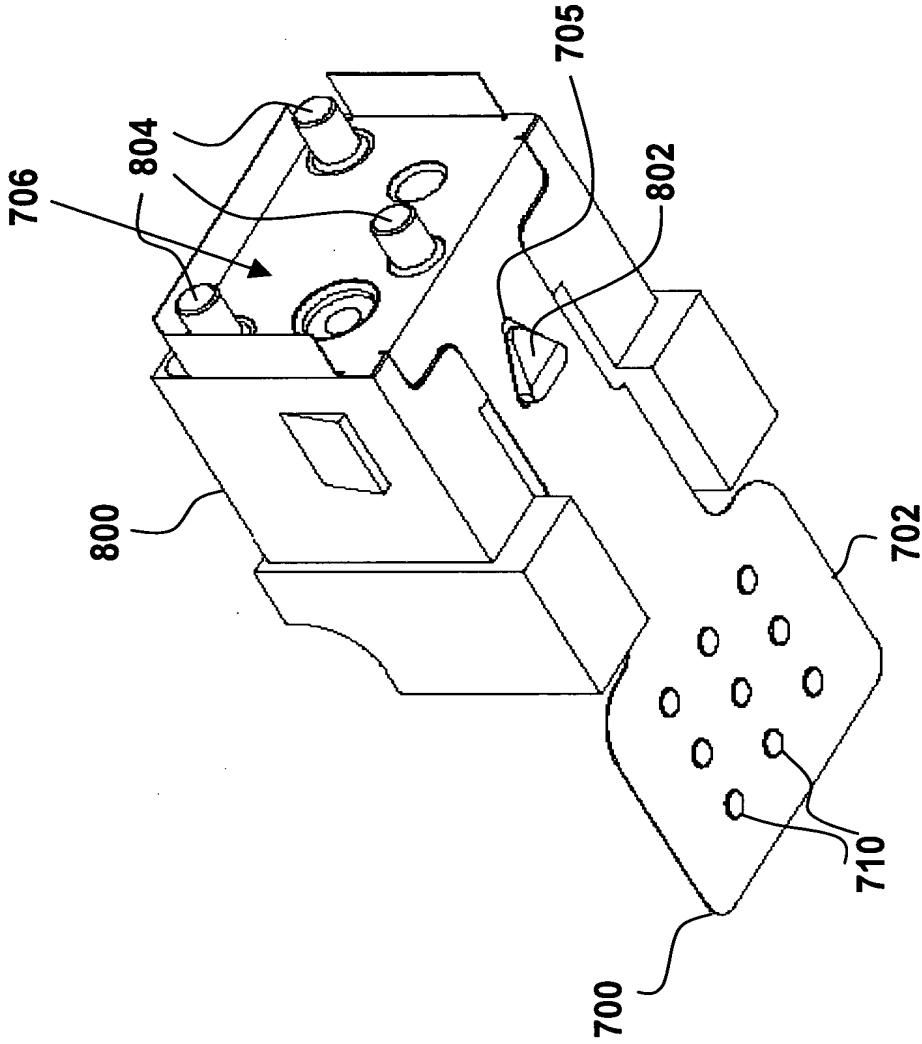


FIG. 8B

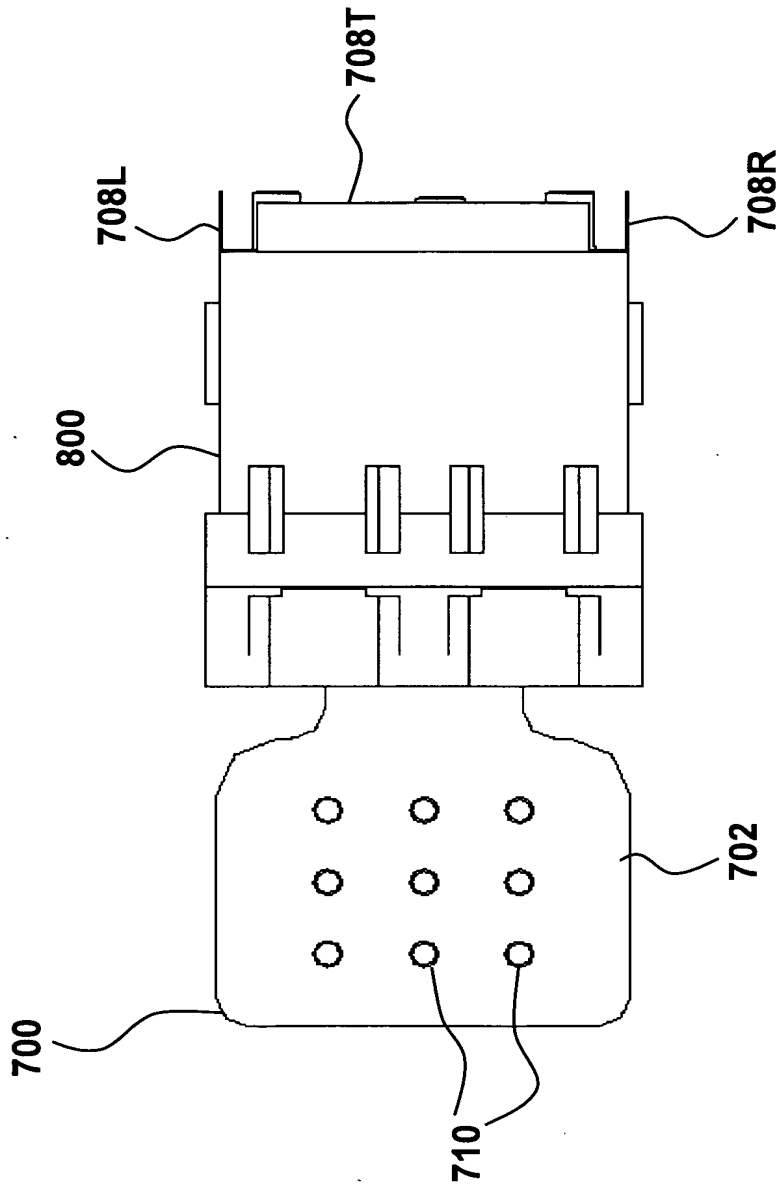
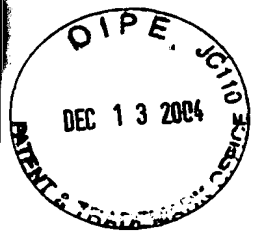


FIG. 8C

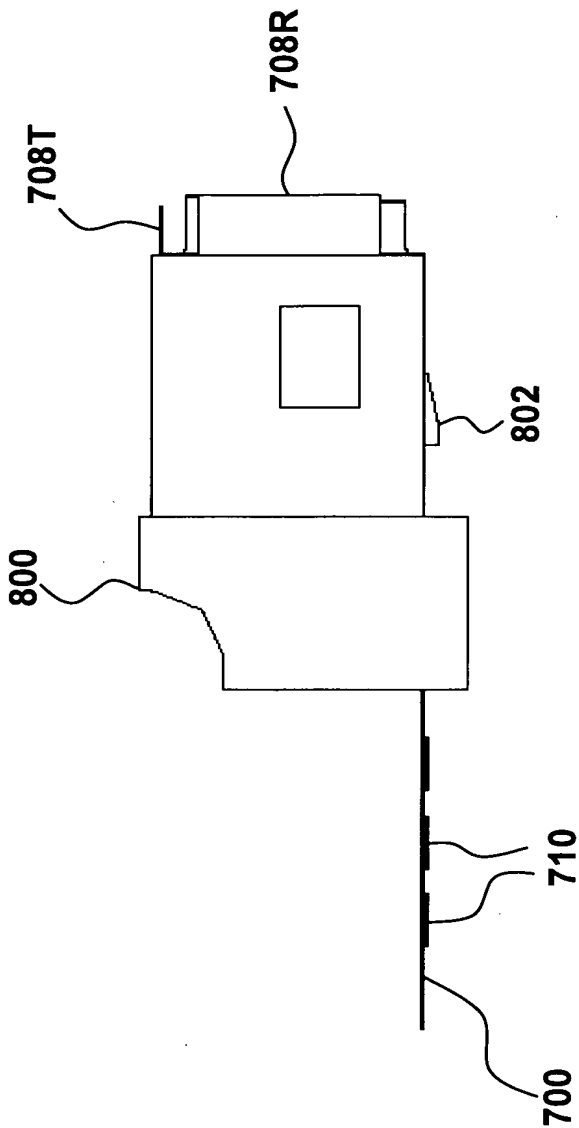


FIG. 8D



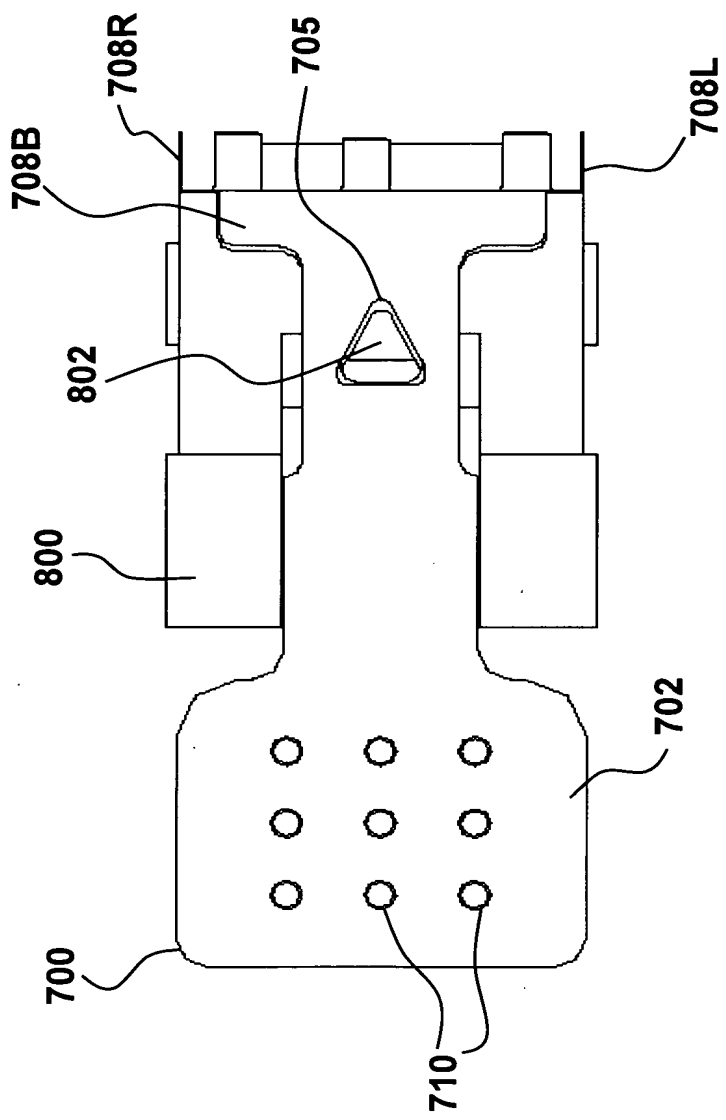


FIG. 8E

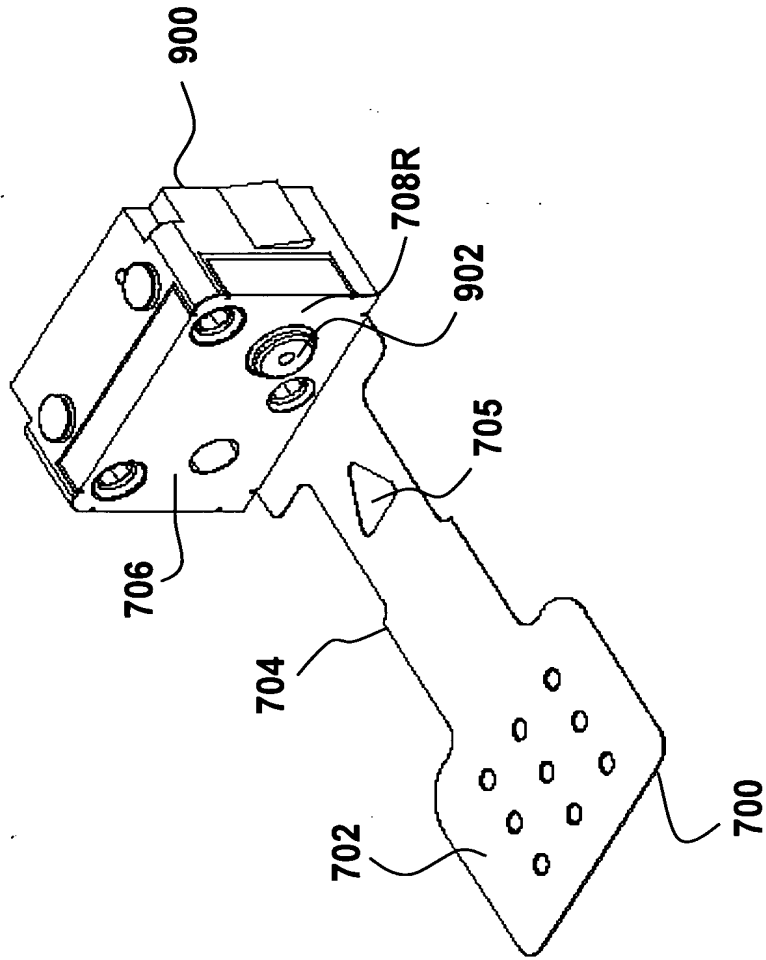


FIG. 9A

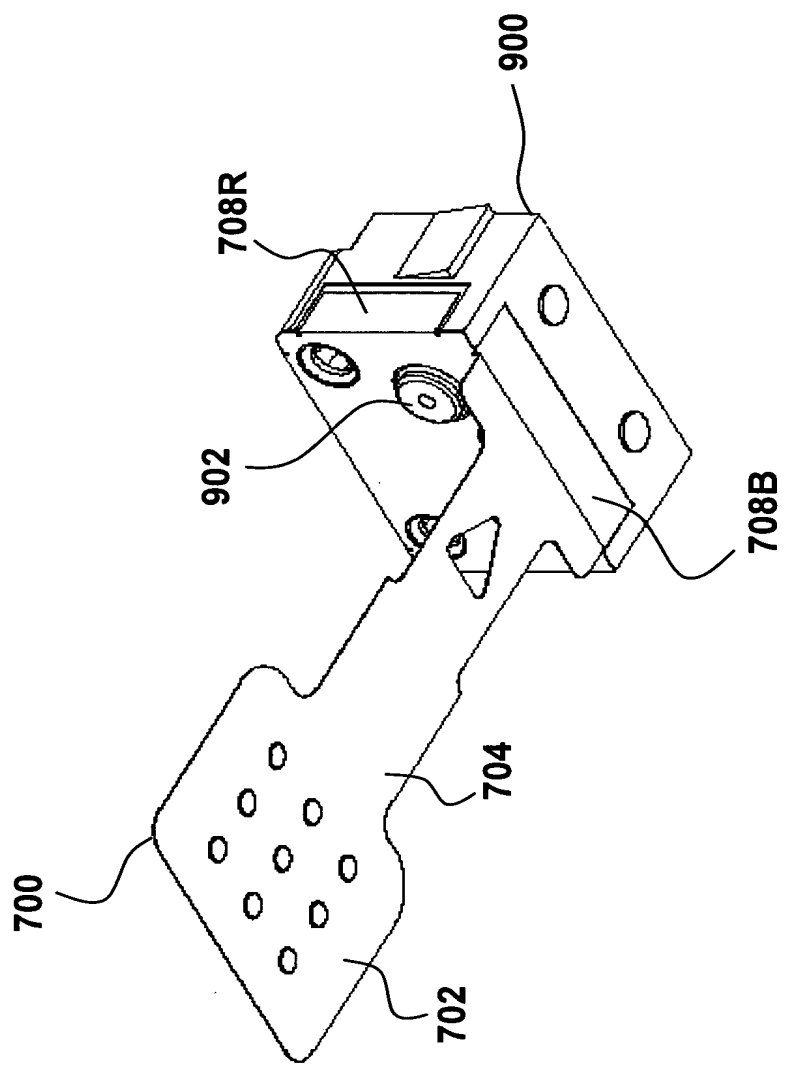


FIG. 9B

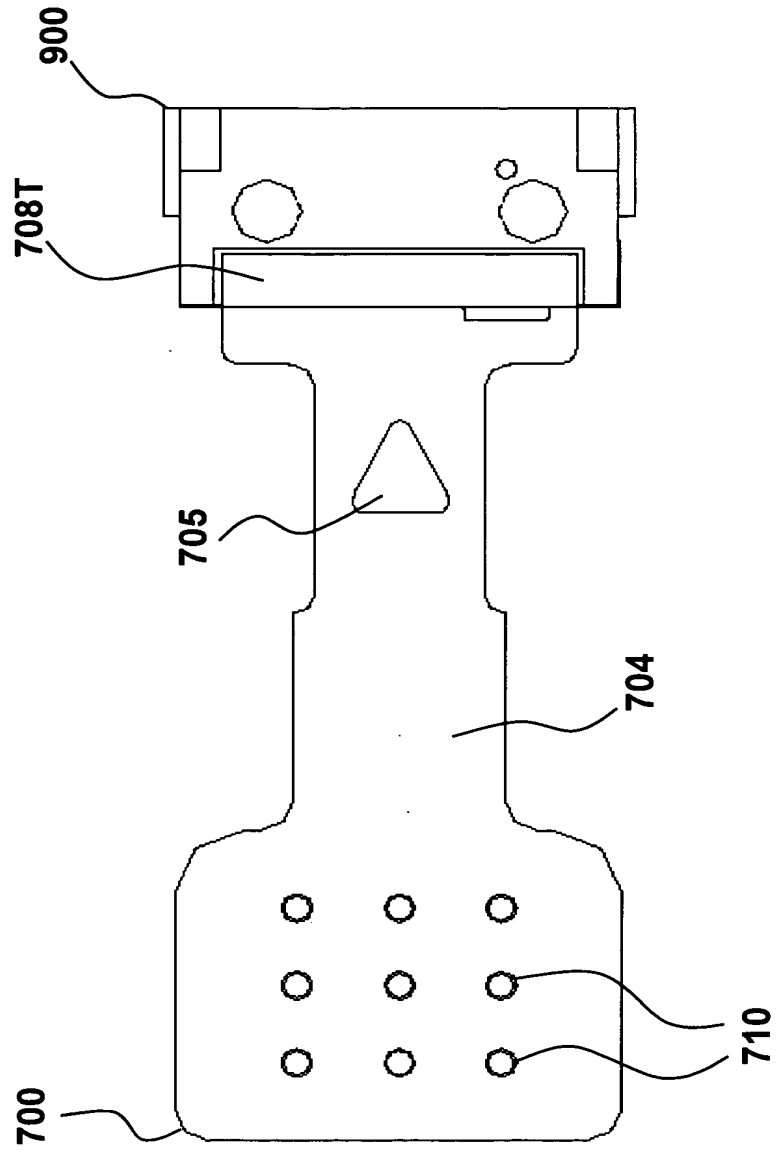


FIG. 9C

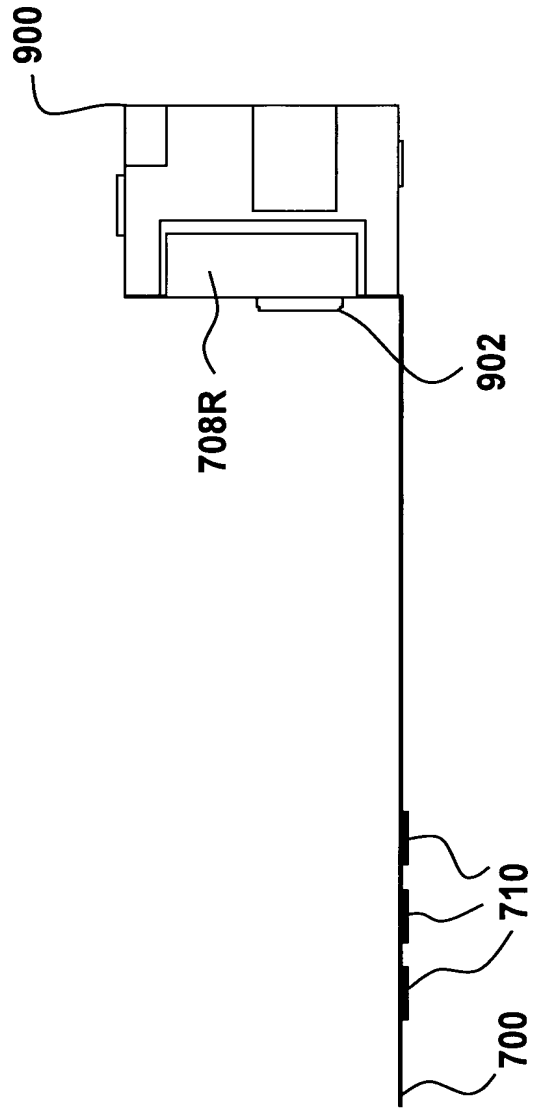


FIG. 9D

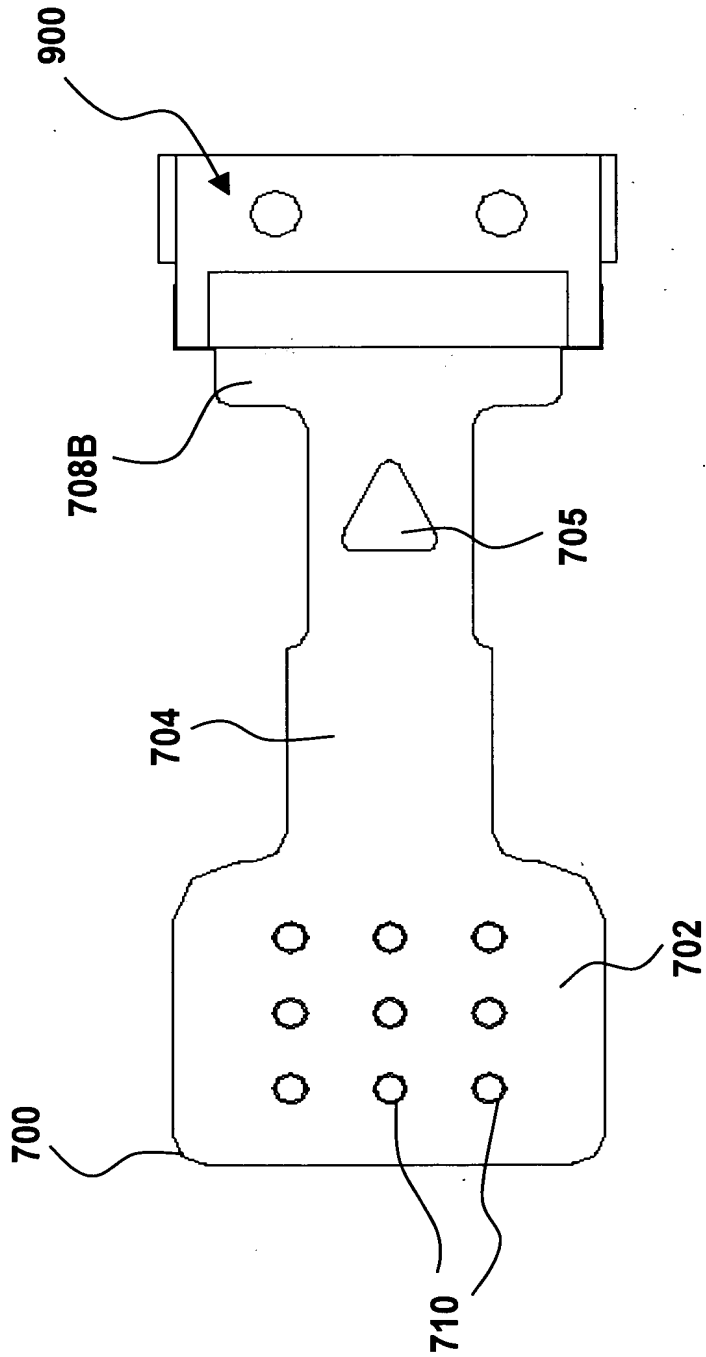
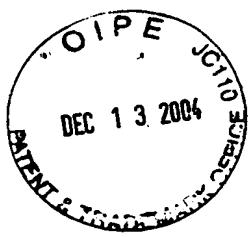


FIG. 9E

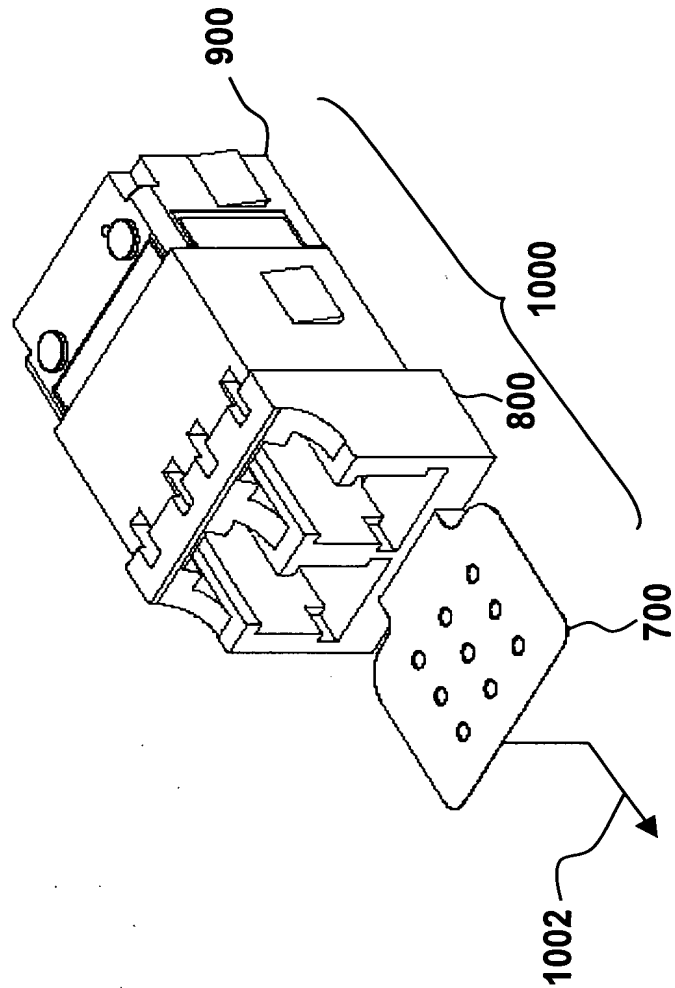
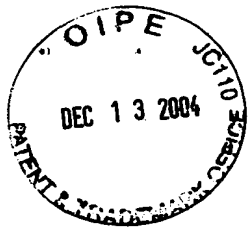


FIG. 10A

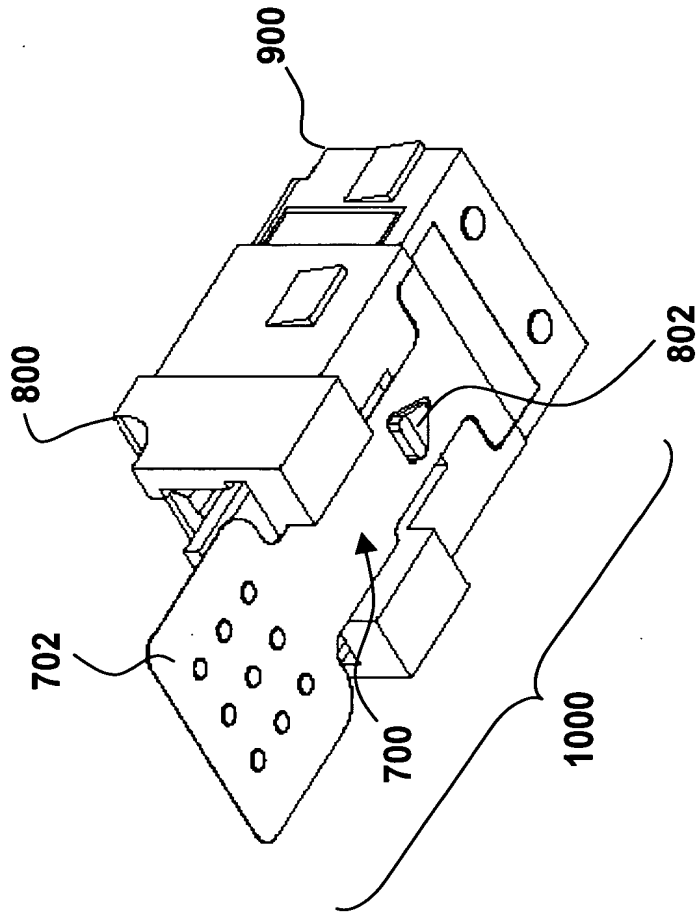


FIG. 10B



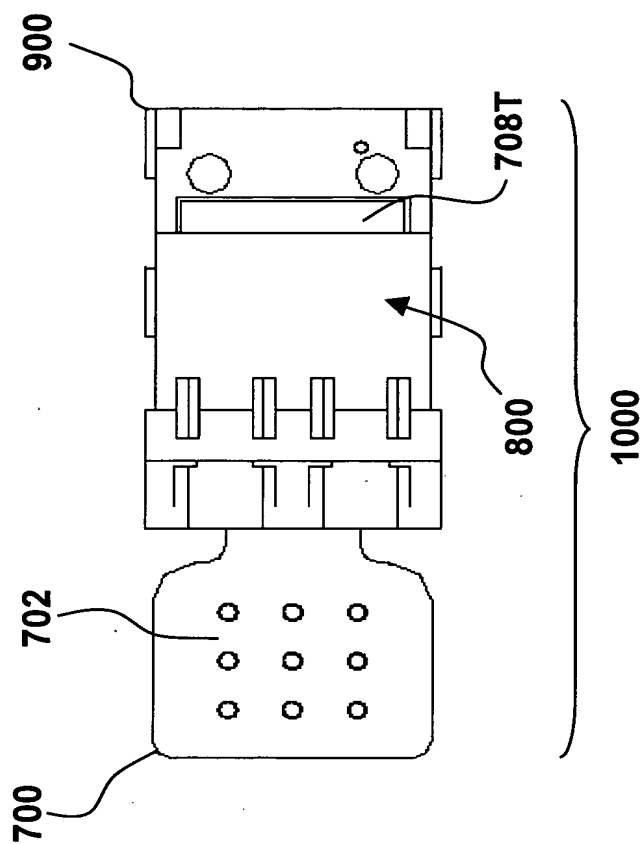
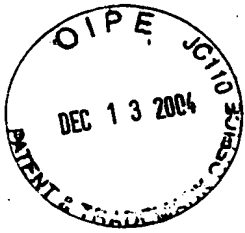


FIG. 10C

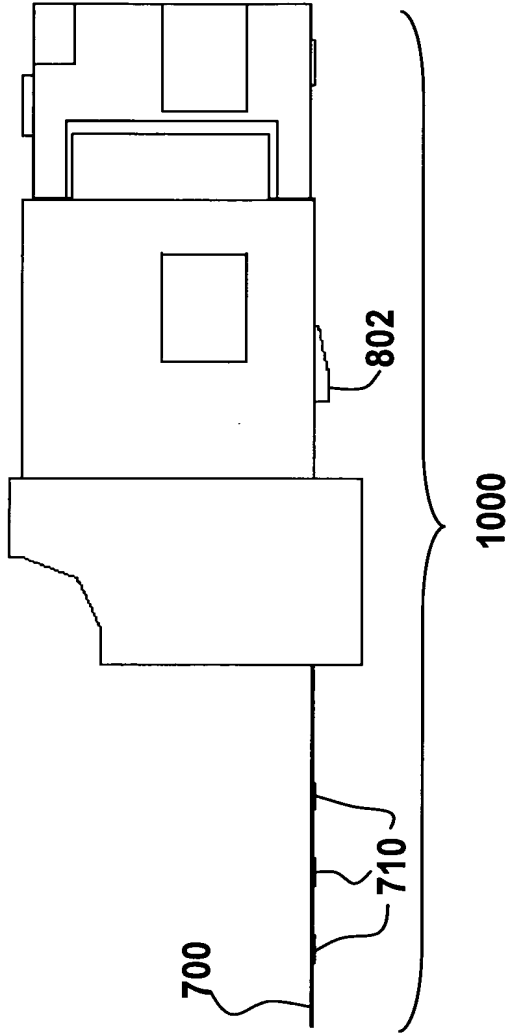


FIG. 10D

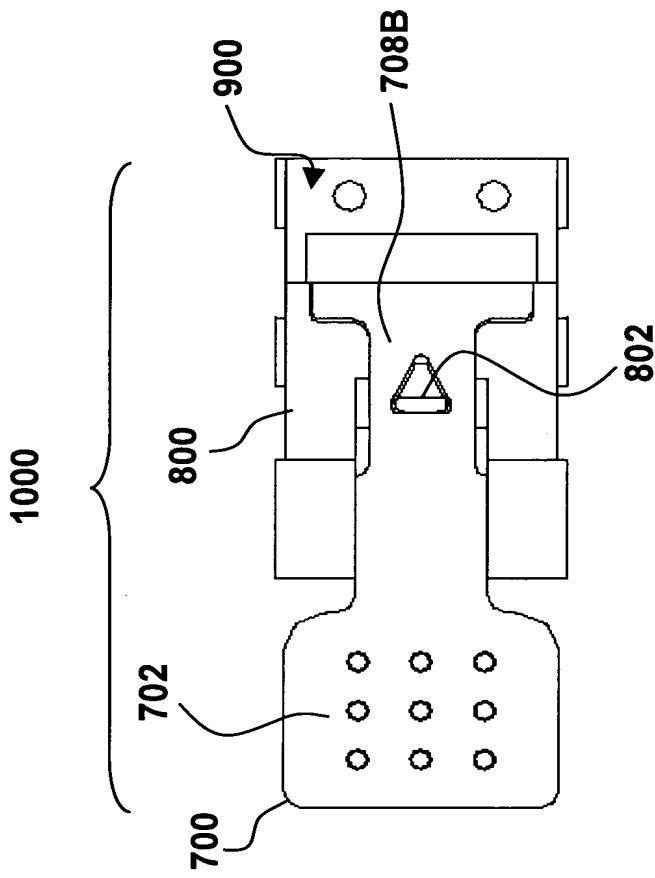
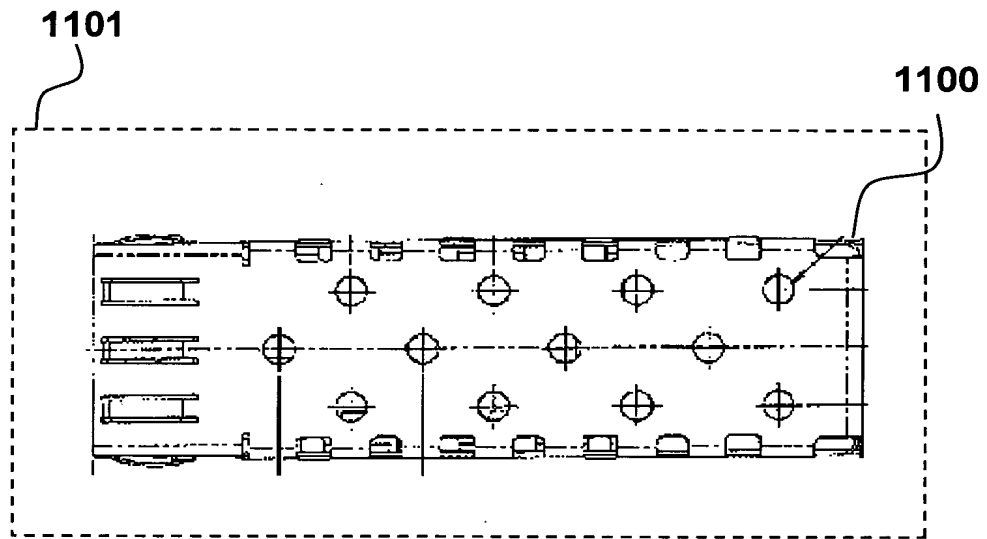
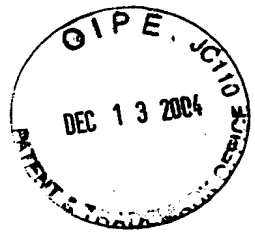
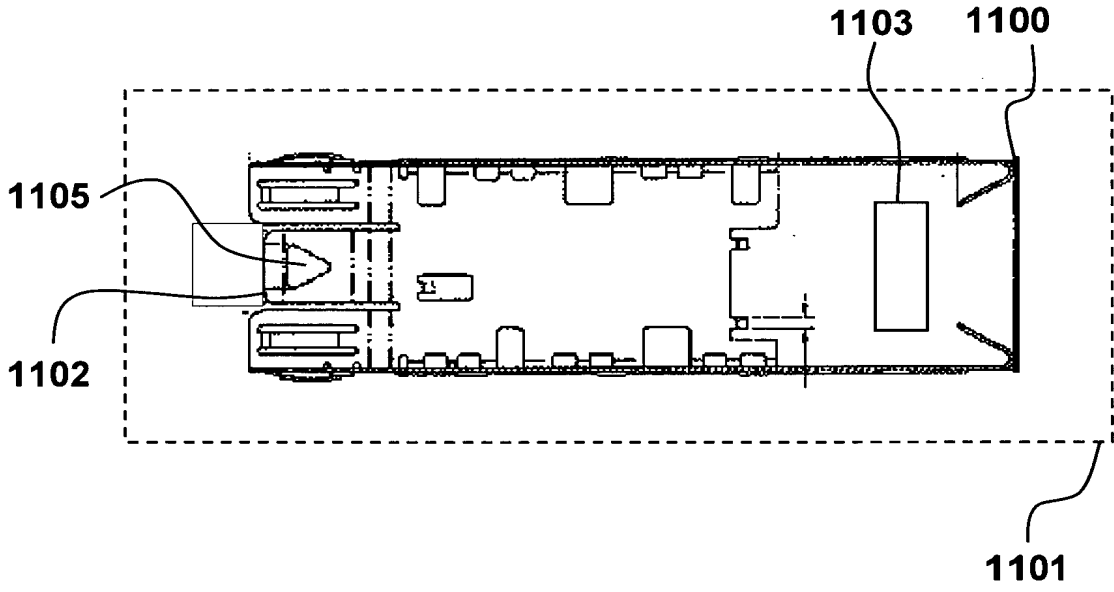
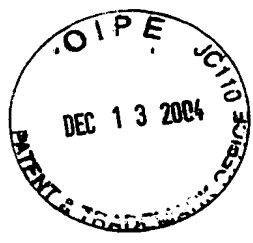


FIG. 10E



**FIG. 11A**



**FIG. 11B**

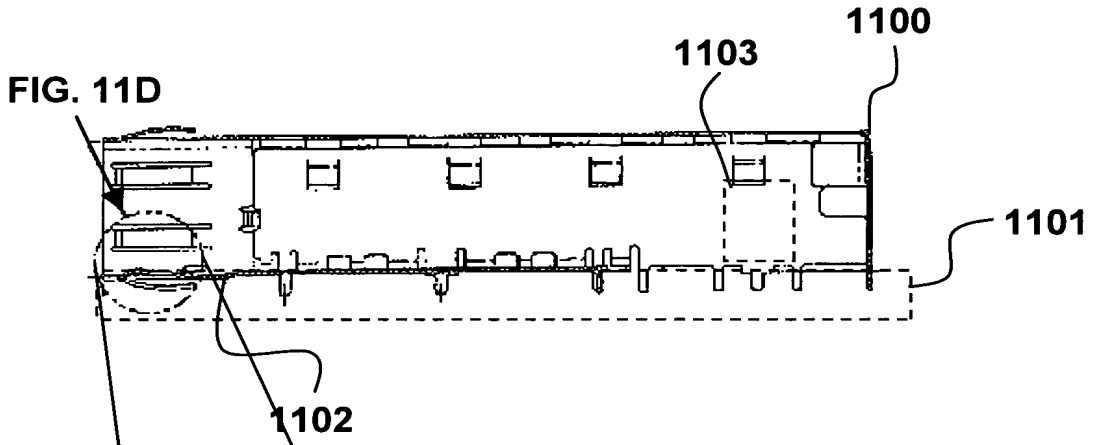
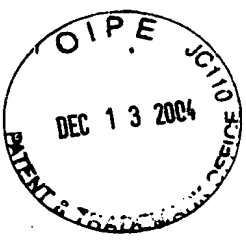


FIG. 11C

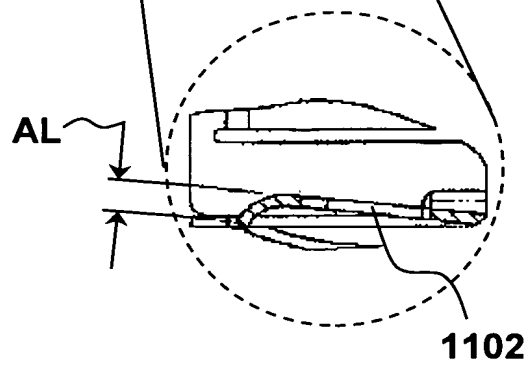


FIG. 11D

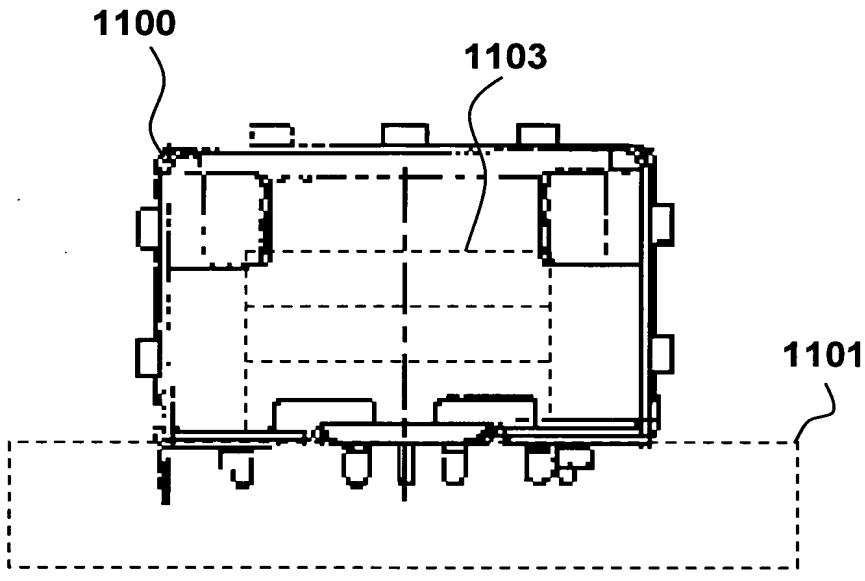


FIG. 11E

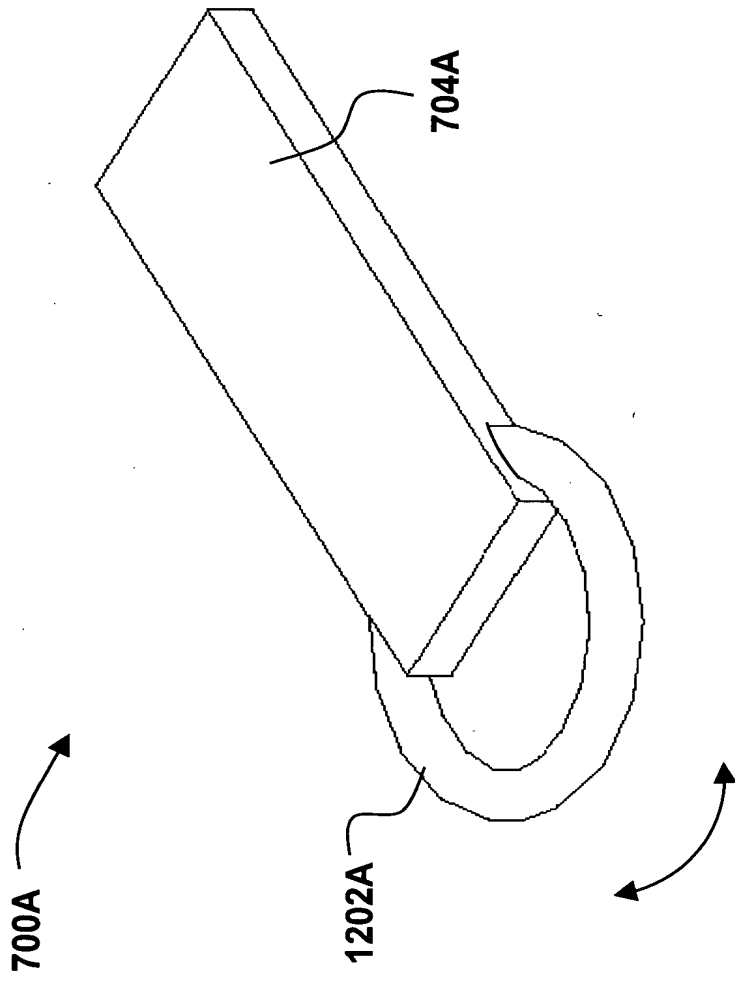


FIG. 12A



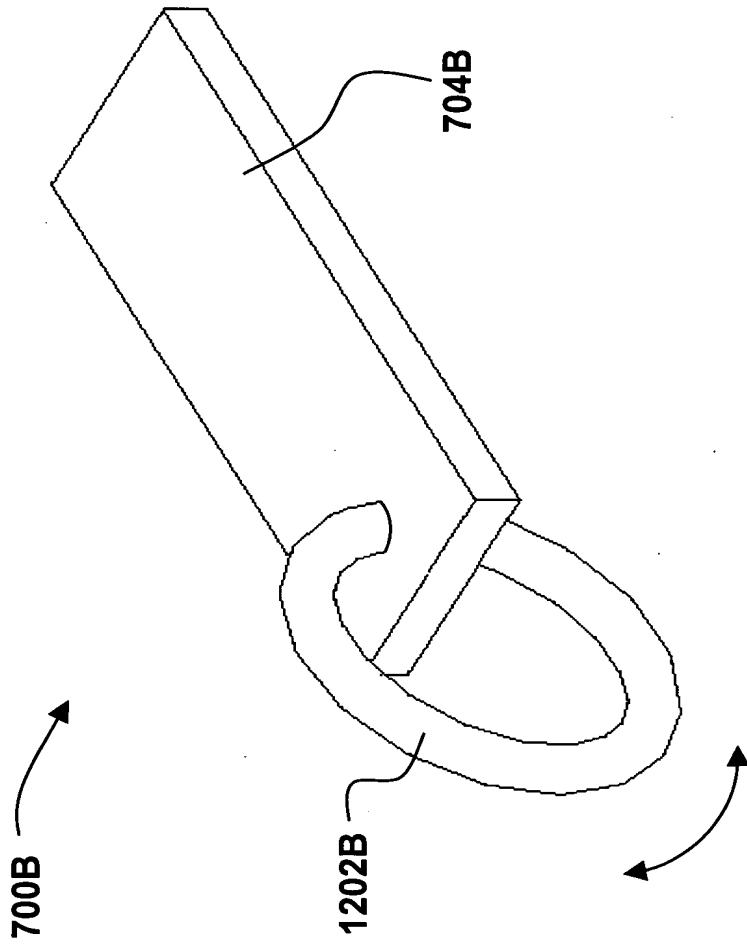
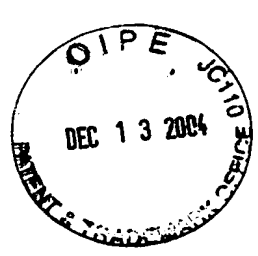


FIG. 12B



700C

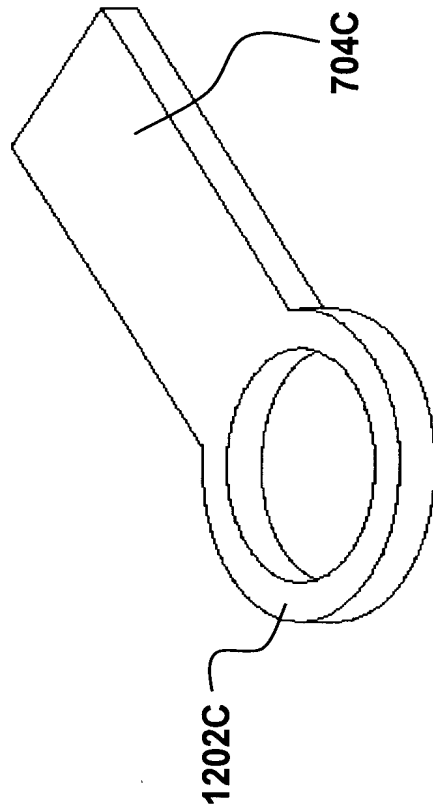


FIG. 12C

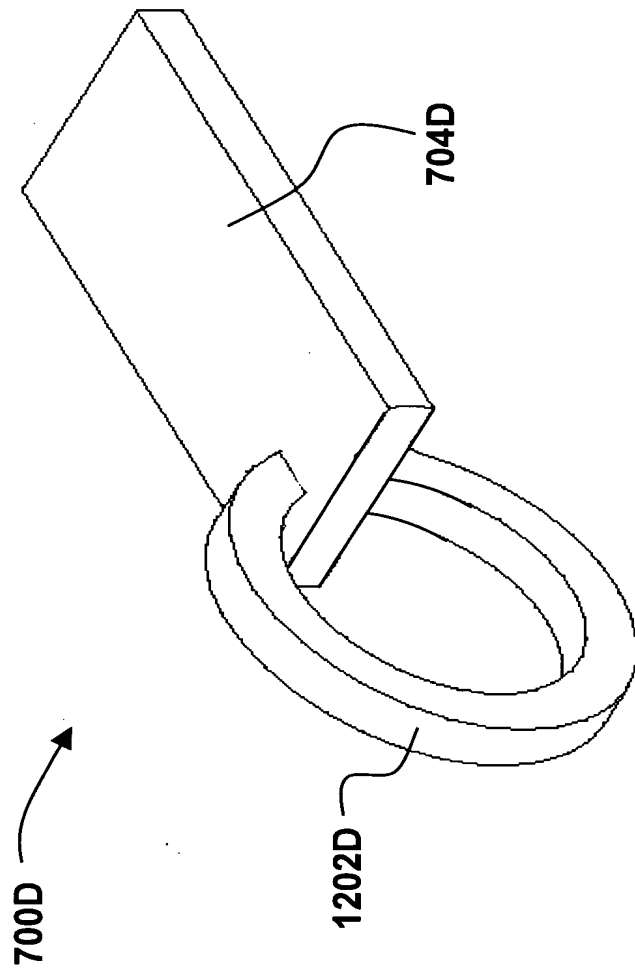


FIG. 12D

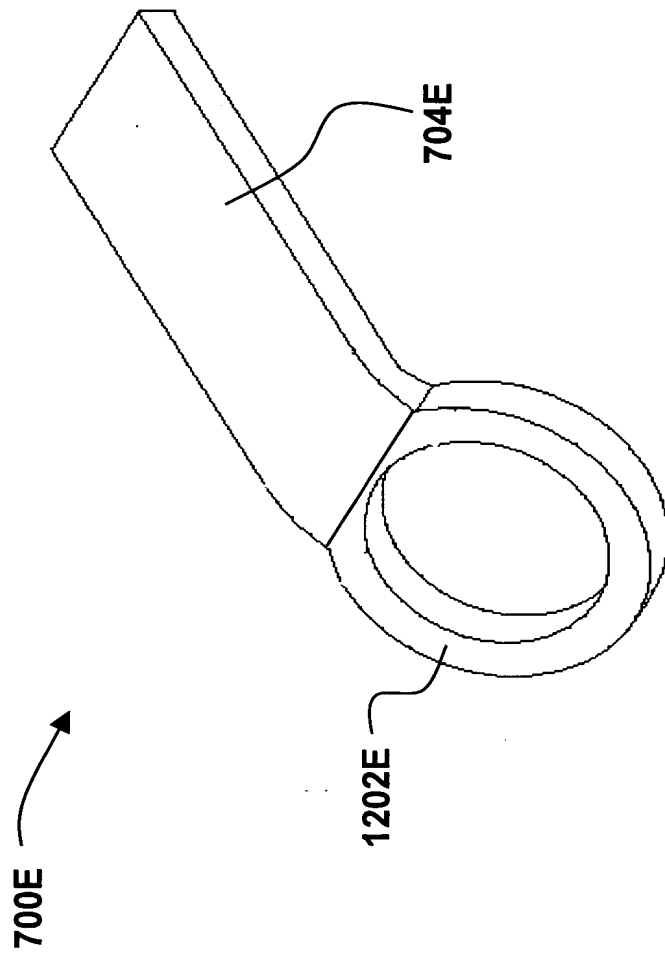


FIG. 12E

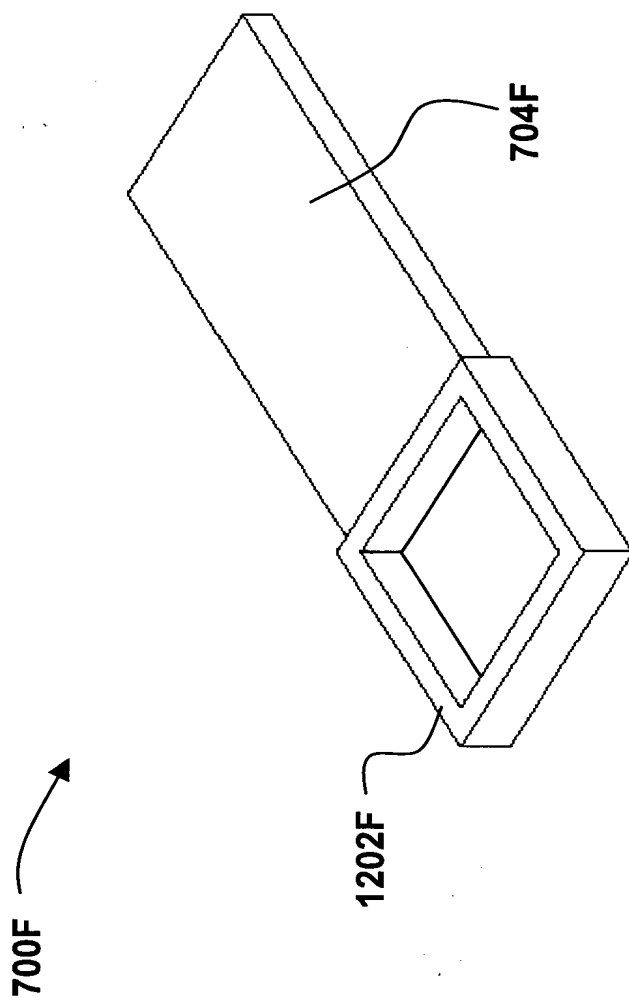
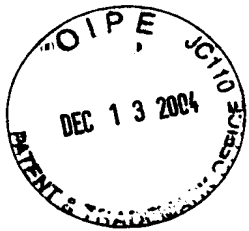


FIG. 12F

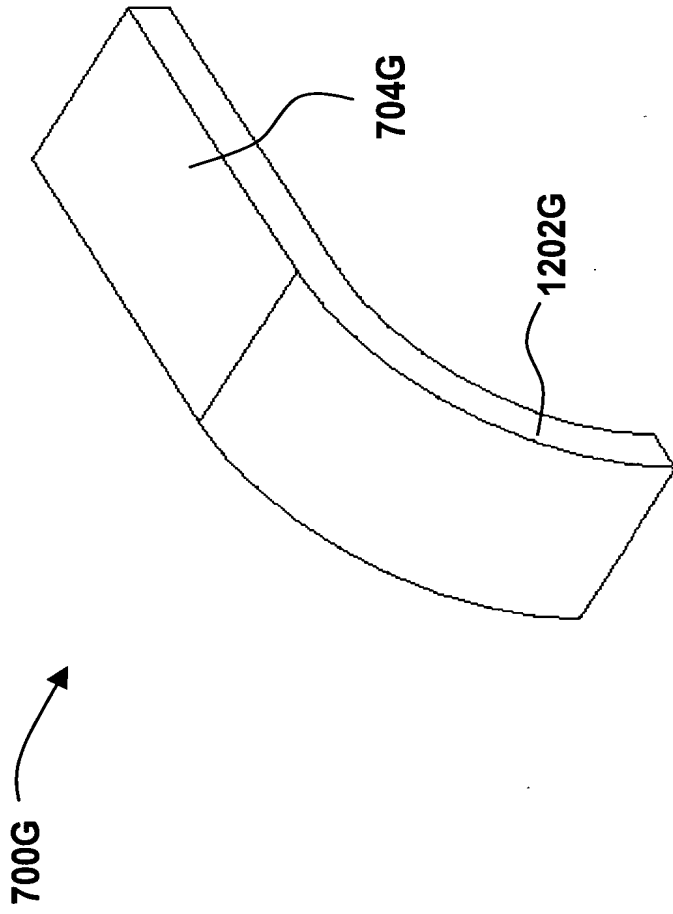


FIG. 12G

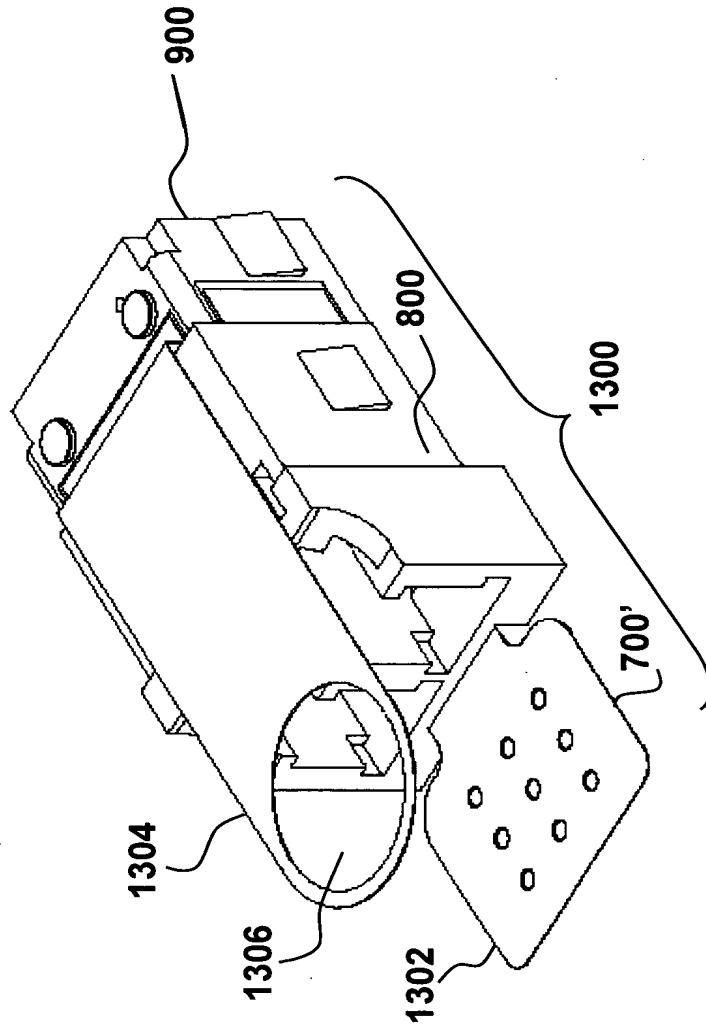


FIG. 13

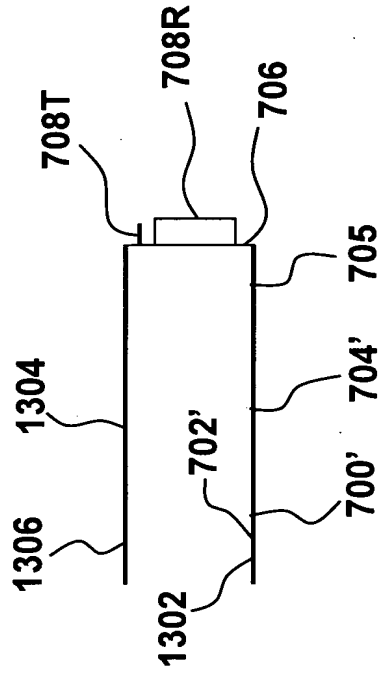


FIG. 14